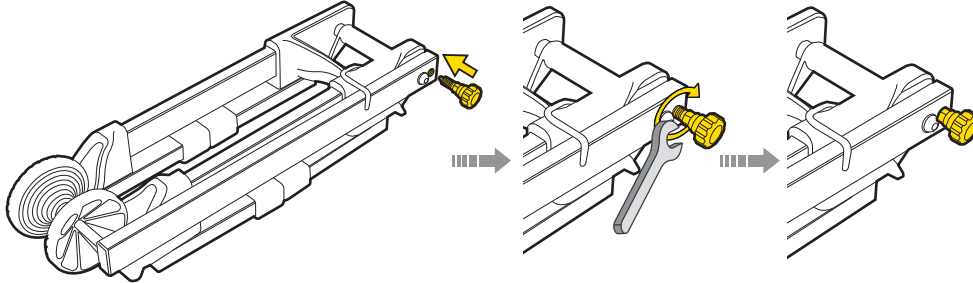


Max load up to **30 kg**

- Works for **26"~29"x3.25"** and max **700 x 55c** size wheel.
- Please read all instructions before first use.
- Kompatibel mit einer Reifenbreite bis 26"-29" x 3,25", 700 x 55C
- Gebrauchsanweisung bitte vor der ersten Nutzung lesen
- Fonctionne sur des pneus allant de 26" - 29"x3.25 et sur du 700x55C maximum
- Veuillez lire les instructions avant la première utilisation
- Válido para ruedas de 26" - 29" x 3,25" y 700 x 55c.
- Por favor lea las instrucciones antes del primer uso.
- Compatibile con ruote da 26"-29"x3.25" e max 700x55c.
- Si prega di leggere tutte le istruzioni prima del primo uso.
- Działa dla rozmiaru koła 26"-29"x3.25" i maks. 700 x 55c
- Przed pierwszym użyciem proszę przeczytać wszystkie instrukcje.
- 本製品は **26"~29" x 3.25"**まで、または最大 **700 x 55c** までのタイヤに対応しています。
- ご使用になる前に、必ず本取扱説明書をお読みください。
- 26"~29"x3.25" 및 최대 700 x 55c 휠에 사용할 수 있습니다.
- 첫 사용 전 설명서를 확인하십시오.
- 適用於26"-29"x3.25" 與最大 700 x 55c 胎寬之車款
- 使用前請務必先閱讀說明書

ASSEMBLE STABILIZER ARM LOCK / ARRETIERUNGSKNOPF MONTIEREN / ASSEMBLAGE DU VERROU DU BRAS STABILISATEUR

MONTAJE PARA EL BLOQUEO DEL BRAZO ESTABILIZADOR / ASSEMBLAGGIO BLOCCO STAFFA DI SOSTEGNO / MONTAŻ BLOKADY RAMIENIA STABILIZATORA / スタビライザーアームロックの組み立て / 고정 릴리즈 노브 조립방법 / 安裝支撐桿鎖



WARNING / WARNUNG / ADVERTENCIA / ADVERTENCIA / ATTENZIONE / UWAGA / 警告 / 주의 / 警告

Keep the fingers away from the hinge points when operating.

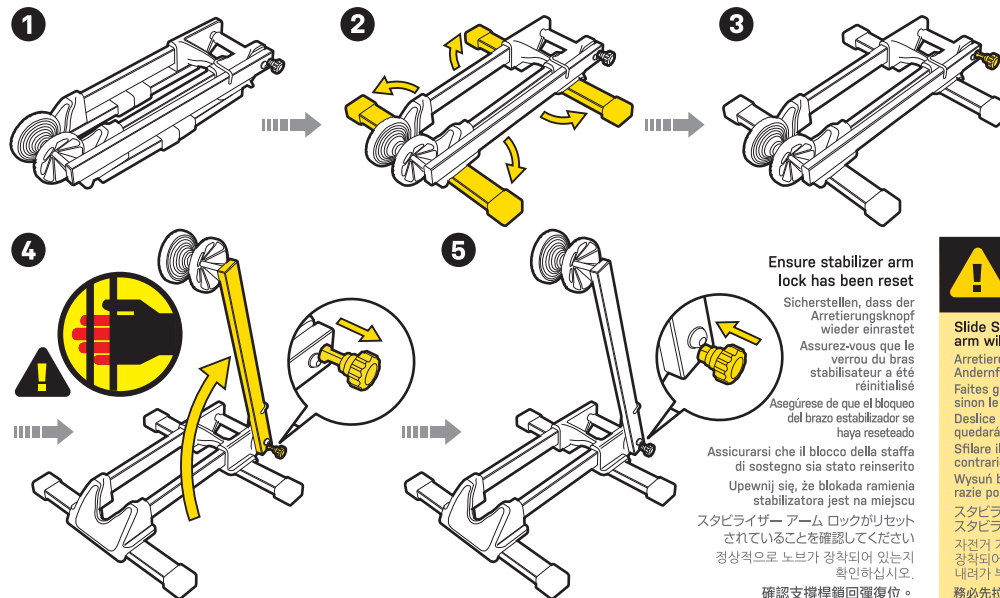
Finger von Gelenkpunkten fernhalten, solange am Lineup Stand Max gearbeitet wird
garder vos doigts à l'écart de la charnière
Mantenga los dedos alejados de las bisagras durante el montaje
Tenere le dita lontane dai punti cardine durante l'uso.



Podczas pracy trzymaj palce z dala od przegubów, w czasie pracy nie dotykaj przegubów.
作業中は指を挟まないように注意して下さい。
제품을 사용할 때 힌지 부위에 손가락 등이 끼어 부상이 발생하지 않게 주의하십시오.
操作本產品時請注意手指位置，避免夾傷。

OPEN LINEUP STAND MAX / LINEUP STAND MAX AUFBAUEN / OUVERTURE DU LINEUP STAND MAX / DESPLEGAR LINEUP STAND MAX / APERTURA LINEUP STAND MAX /

OTwieranie LINEUP STAND MAX / 開き方 / LINEUP STAND MAX 사용법 - 거치 준비하기 / 展開LINEUP STAND MAX



Slide the stabilizer arm lock out as shown

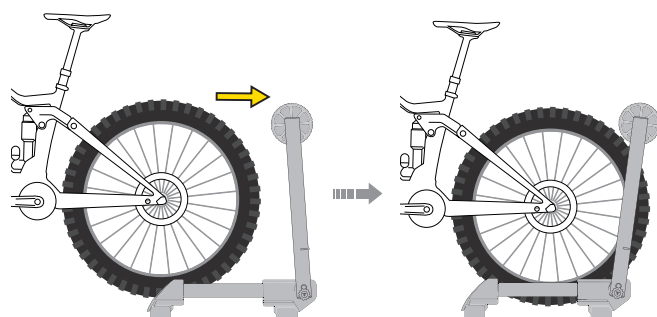
Arretierungsknopf wie abgebildet herausziehen
Faites glisser le verrou du bras stabilisateur comme indiqué
Deslice el brazo estabilizador como se muestra
Sfilare il blocco della staffa di sostegno come mostrato
Wysun blokadę ramienia stabilizatora, jak na rysunku
図のようにスタビライザーアームロックを引いてください
그림과 같이 노브를 당기십시오.
如圖拉開支撐桿鎖

WARNING / WARNUNG / ADVERTENCIA / ADVERTENCIA / ATTENZIONE / UWAGA / 警告 / 주의 / 警告

Slide Stabilizer Arm Lock out to deploy arm, otherwise arm will stay in stored position.

Arretierungsknopf herausziehen, um den Stabilisierungsarm auszuklappen. Andernfalls verbleibt der Stabilisierungsarm in eingeklappter Position.
Faites glisser verrou du bras stabilisateur pour le déployer, sinon le bras restera en position stockage.
Deslice el brazo estabilizador bloqueado para desplegarlo, sino quedará en posición de guardado
Sfilare il blocco della staffa di sostegno per sbloccare la staffa. In caso contrario, la staffa rimarrà nella posizione originale.
Wysun blokadę ramienia stabilizującego, aby je rozłożyć, w przeciwnym razie pozostanie ono w pozycji schowanej.
スタビライザーアームロックを引いてからスタビライザーアームを開きます。
スタビライザーアームは初期状態では収納されています。
자전거 거치기 위해 노브를 해제하여 스테빌라이저 암을 세워준 노브가 정상적으로 장착되어 있는지 확인하십시오. 정상적으로 장착 되어있지 않다면 스테빌라이저 암이 내려가 부상의 위험이 있습니다.
務必先拉開支撐桿鎖，否則內部安全扣將會阻擋您拉開支撐桿。

INSTALLATION / NUTZUNG / INSTALLATION / INSTALACIÓN / MONTAGGIO / MONTAŻ / 使用方法 / LINEUP STAND MAX 사용법 - 자전거 거치하기 / 使用方法



NOTE: Tire must be inflated to prevent the bike from falling over.

HINWEIS: Der Reifen muss aufgepumpt sein, um ein Umfallen des Fahrrads zu verhindern.

REMARQUE: Le pneu doit être gonflé pour éviter que le vélo ne tombe.

Nota: El neumático tiene que inflarse para prevenir que la bicicleta se caiga

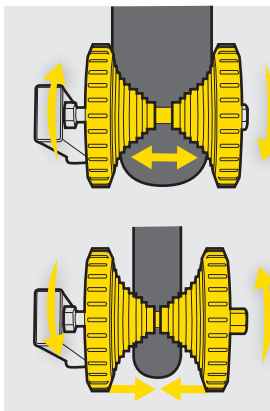
NOTA: La copertura deve essere gonfiata per prevenire la caduta della bici.

UWAGA: Opona musi być napompowana, aby zapobiec przewróceniu się roweru.

注意: 自転車の転倒を防ぐため、タイヤに空気を入れた状態で使用してください

참고: 타이어에 공기압이 낮으면 자전거가 넘어질 수 있습니다. 타이어 공기압을 확인 후 거치하십시오.

使用期間請注意輪胎的充氣狀態，勿將充氣不足的單車架於本產品上，如此可能會造成單車的傾倒與損壞。



Adjust the wheel chock to make sure the position of wheel is correct.

Reifenhalter anpassen, um den Reifen korrekt zu positionieren.

Ajustez la cale afin qu'elle soit correctement positionnée par rapport au pneu

Ajustar el soporte para asegurar que la posición de la rueda sea correcta.

Regolare il cuneo per assicurarsi che la posizione della ruota sia corretta.

Wyreguluj klin pod kolo aby upewnić się, że pozycja koła jest prawidłowa.

ホイール止めを回し、タイヤのサイズに合わせて調整します。

휠 고정부를 조정하여 휠의 위치가 올바른지 확인하십시오.
請調整輪擋寬度以符合輪寬，讓其正確擺放。



LINEUP STAND MAX

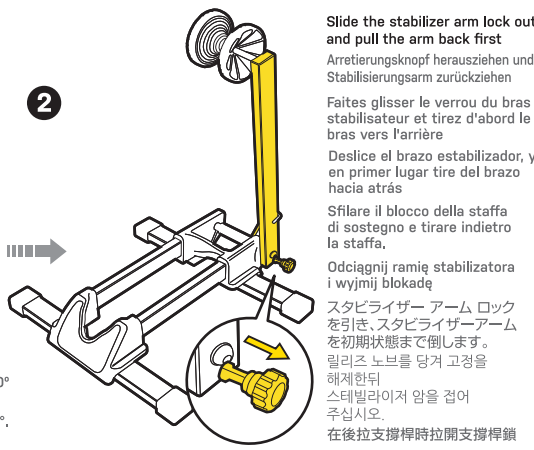
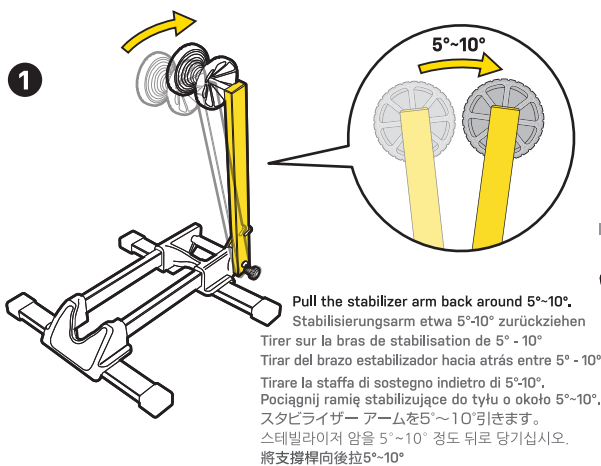
PREPARE TO RIDE

EN DE FR ES IT PL JP KR CH

FOLD LINEUP STAND MAX

LINEUP STAND ZUSAMMENFALTEN / REPLIER LE LINEUP STAND MAX / PIEGARE LINEUP STAND MAX / SKŁADANIE LINEUP STAND MAX /

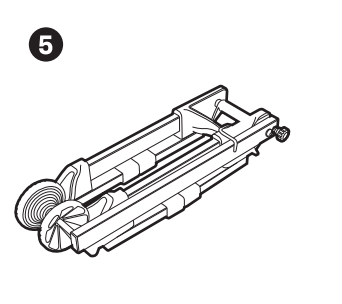
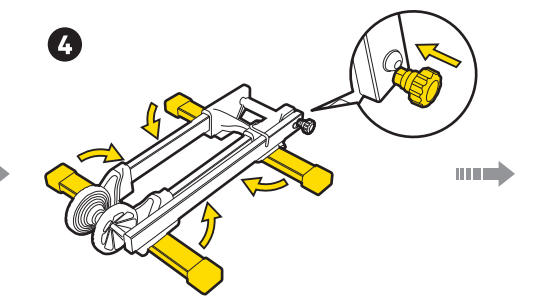
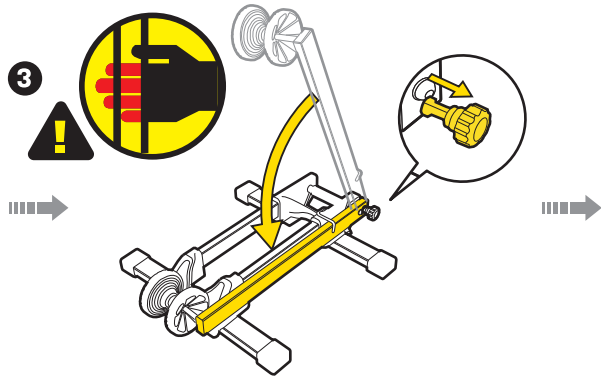
折り畳み方法 / LINEUP STAND MAX 접어서 보관하기 / 收折



! WARNING

WARNUNG / ADVERTENCIA / ADVERTENCIA / ATTENZIONE / UWAGA / 警告 / 주의 / 警告

DO NOT fold stabilizer arm directly. Pull stabilizer arm back first.
Stabilisierungsarm nicht sofort zusammenfalten, sondern zunächst zurückziehen.
NE repliez PAS le bras stabilisateur directement. Tirez d'abord le bras stabilisateur vers l'arrière. Tirer le bras en arrière avant de le replier.
No plegue el brazo estabilizador directamente. Primero, tire del brazo estabilizador hacia atrás.
NON piegare direttamente la staffa di sostegno. Prima di piegarla, tirarla indietro.
NIE składaj bezpośrednio ramienia stabilizatora. Najpierw pociagnij je do tyłu.
製品の破損を防ぐため、必ずスタビルライザーアームを5°~10°引いてから倒してください。
역지르 스테빌라이저 암을 접으려고 하지 마십시오. 접기전 먼저 스테빌라이저 암을 뒤로 당겨서 노브를 해제하십시오.
請先將支撐桿向後拉再拉開支撐桿鎖



! WARNING

WARNUNG / ADVERTENCIA / ADVERTENCIA / ATTENZIONE / UWAGA / 警告 / 주의 / 警告

- Lineup Stand Max is designed for bike storage only.
- If your bike has a babyseat installed, remove it before storing bike on LineUp Stand Max.
- Remove any large or heavy bicycle accessories (handlebar bag, rack bag, large saddle bag, pannier bags, etc.) that may affect LineUp Stand Max's proper function.
- Expand support legs completely before storing bike.
- Do not use LineUp Stand Max on a bike with a flat tire(s). Doing so may cause your bike to fall over and damage it.
- Der LineUp Stand Max eignet sich nur zur Lagerung von Fahrrädern
- Sollte auf dem Fahrrad ein Kindersitz montiert sein, muss dieser entfernt werden, bevor das Fahrrad auf dem LineUp Stand Max gelagert wird
- Vor dem Gebrauch schweres Zubehör (z.B. jegliche Art von Taschen etc.), welches die korrekte Funktion des LineUp Stand Max beeinträchtigen könnte, vom Fahrrad entfernen
- Standteile vollständig ausklappen, bevor das Fahrrad gelagert wird
- Fahrrad nur mit aufgepumpten Reifen im LineUp Stand Max lagern, da es sonst umstürzen und/oder zu Beschädigungen des Fahrrads kommen könnte
- Le Lineup Stand Max est uniquement conçu pour le stockage de vélo
- si votre vélo est équipé d'un siège bébé, veuillez retirer celui-ci avant de stocker votre vélo.
- retirer tout accessoires large ou lourd de votre vélo (sacoches avant, sacoches de porte bagage, panier, etc.) qui pourrait affecter le bon fonctionnement du Lineup stand max
- étendez les pieds complètement avant le stockage d'un vélo.
- ne pas utiliser le Lineup stand max sur un vélo ayant un pneu à plat. ceci peut entrainer la chute du vélo et ainsi l'endommager
- Lineup Stand Max está diseñado únicamente para almacenar bicicletas.
- Si su bicicleta tiene un asiento para bebés instalado, retire el asiento para bebés antes de guardar la bicicleta en Soporte LineUp Stand Max.
- Quitar cualquier accesorio grande o pesado de la bicicleta (bolsa para manillar, bolsa para portaequipajes, alforjas grandes, etc.) que pueden afectar el correcto funcionamiento del soporte LineUp Stand Max
- Expandir completamente las patas de apoyo antes de guardar la bicicleta.
- No utilizar el soporte LineUp Stand Max en una bicicleta con neumáticos desinflados, la bicicleta podría caerse y dañarse.
- LineUp Stand Max è progettato solo per il posizionamento delle bici.
- Se la tua bici ha un seggiolino montato, rimuove il seggiolino prima di posizionarla su LineUp Stand Max.
- Rimuovere tutti gli accessori della bici più ingombranti e pesanti (borsa al manubrio, borse per portapacchi, borse laterali, borse sottosella voluminose, ecc...), che possono ostacolare l'utilizzo di LineUp Stand Max.
- Estendere completamente i piedi di supporto prima di posizionare la bici.
- No usare LineUp Stand Max su una bici con ruote forate. La bici potrebbe cadere e danneggiarsi.
- Lineup Stand Max jest przeznaczony wyłącznie do przechowywania rowerów.
- Jeśli Twój rower ma zainstalowany fotelik dziecięcy, zdejmij go przed umieszczeniem roweru na LineUp Stand Max.
- Usuní wszelkie duží a těžké akcesoria rowerové (torbu na kierownicę, torbę na bagażnik, dużą torbę podsiodłową, sakwy itp.), które mogą wpłynąć na prawidłowe działanie LineUp Stand Max.
- Całkowicie rozciągnij podpory przed przechowywaniem roweru.
- Nie używaj LineUp Stand Max na rowerze z przebitą oponą. Może to spowodować przewrócenie się roweru i jego uszkodzenie.
- 本製品は自転車の保管専用として設計されています。
- ベビースeatをご使用の際は、ベビースeatを取り外してから自転車を載せてください。
- 本製品の機能に影響を与えかねる大型のものや、重量のあるアクセサリ(ハンドルバッグ、トラリアック、大型サドルバッグ、リアバッグ等)は取り外してください。
- 自転車を載せる前にサポートレグを完全に開いて下さい。
- タイヤが平気になった状態で使用しないでください。自転車が転倒したり、それにより損傷する恐れがあります。
- LINEUP STAND MAXは、自転車 보관용으로 설계되었습니다.
- 자전거에 유아용 시트 등이 설치되어 있는 경우, LINEUP STAND MAX에 자전거를 보관하기 전 유아용 시트 등을 탈거하십시오.
- LINEUP STAND MAX의 기능에 영향을 줄 수 있는 크고 무거운 액세서리 (핸들바 가방, 백 가방, 대형 평창 가방, 페달 데기 가방 등)를 탈거 후 사용하십시오.
- 자전거 보관 접이식 받침대가 완전히 펼쳐져 고정되어 있는지 확인하십시오.
- 타이어가 평크된 자전거는 LINEUP STAND MAX에 보관하지 마십시오. 자전거가 넘어져 손상될 수 있습니다.
- Lineup Stand Max 僅供單車收藏使用
- 若您的車上已安裝嬰兒座椅，請先卸除座椅後再將單車收存於本產品上。
- 移除任何過大或過重的自行車配件 (如車手袋、貨架袋、大尺寸坐墊袋、側貨袋等) 以避免影響到本產品的使用。
- 擺放單車前，請先確認四邊腳架都已完全展開到定位。
- 使用期間請注意輪胎的充氣狀態，勿將充氣不足的單車架於本產品上，如此可能會造成單車的傾倒與損壞。

WARRANTY

2-year Warranty: All mechanical components against manufacturer defects only.
Warranty Claim Requirements
To obtain warranty service, you must have your original sales receipt. Items returned without a sales receipt will assume that the warranty begins on the date of manufacture. All warranties will be void if the product is damaged due to user crash, abuse, system alteration, modification, or used in any way not intended as described in this manual.
* The specifications and design are subject to change without notice.
Please contact your Topeak dealer with any questions.
For USA customer service, call : 1-800-250-3068
For international customer service, visit www.topeak.com to find your local contact.

GEWÄHRLEISTUNG

2 Jahre Gewährleistung auf alle verbauten Teile, jedoch nur gegen Herstellerfehler.
Gewährleistungsanspruch
Sie benötigen Ihren Originalkaufbeleg um den Gewährleistungs-Service zu erhalten.
Bei Artikel die ohne Kaufbeleg eingesendet werden, wird davon ausgegangen, dass die Gewährleistung mit dem Herstellungsdatum beginnt. Alle Gewährleistungsansprüche werden ungültig, wenn der Artikel auf Grund eines Unfalls beschädigt oder zweckentfremdet wurde, Systemänderungen oder andere Veränderungen vorgenommen wurden oder der Artikel anderweitig verwendet wurde als in diesem Handbuch beschrieben.
* Änderungen in Design und Eigenschaft bedürfen keiner vorherigen Ankündigung.
Topeak Produkte sind ausschließlich im Fahrradfachhandel erhältlich. Bitte nehmen Sie Kontakt mit Ihrem nächsten Topeak Händler auf, um offene Fragen zu klären.
Für Kunden in Deutschland, Tel.0261-899998-28/ Homepage: www.topeak.com

GARANTIE

Garantie de 2 ans : toutes parties mécaniques contre tout défaut de fabrication.
Réclamation de la garantie
Pour bénéficier de notre service de garantie, vous devez être en possession de la facture d'achat originale. Si le produit nous est retourné sans cette facture d'achat, nous considérons la date de fabrication comme début de la garantie. Toute garantie sera considérée comme nulle si le produit a été endommagé suite à une chute, à un abus, une surcharge, à une quelconque modification ou à une utilisation autre que celle décrite dans ce manuel.
* Les spécifications et l'apparence peuvent être sujettes à certaines modifications.
Contactez votre revendeur Topeak si vous avez la moindre question. For USA customer service call : 1-800-250-3068 www.topeak.com

GARANTÍA

Disponen de 2 años de garantía : Todos los componentes mecánicos con algún defecto de fabricación.
Requerimientos para Reclamación de la Garantía
Para obtener la garantía debe disponer del justificante de compra, sin el recibo de compra se considerará como fecha de inicio de la garantía la fecha de fabricación. No se considerarán cubiertos por la garantía los artículos dañados por golpes, abuso o alteraciones del sistema, modificaciones, o utilización de otra manera o para otros usos a los descritos en este manual.
Por favor, contacte con su distribuidor Topeak para cualquier pregunta.
garantias@servixtt.com
www.servixtt.com, www.topeak.com

GARANZIA

2 Anni di garanzia : solo per difetti di produzione alle parti meccaniche.
Condizioni di garanzia
Per usufruire della garanzia è necessario essere in possesso dello scontrino originale di acquisto. In caso il prodotto ci venga restituito senza lo scontrino la garanzia decorrerà dalla data di fabbricazione. La garanzia decade qualora il prodotto venga danneggiato da uso improprio, sovraccarico, modifiche o utilizzato in maniera diversa da quella descritta nelle presenti istruzioni d'uso.
* Le caratteristiche del prodotto possono essere cambiate senza preavviso.
I prodotti Topeak sono in vendita nei negozi specializzati per ciclisti.
Per ogni richiesta o chiarimento rivolgetevi al rivenditore Topeak più vicino. Sito web: www.topeak.com

GWARANCJA

2 lata gwarancji: Na wady fabryczne wszystkich części mechanicznych.
Warunki korzystania z gwarancji
Aby uzyskać serwis gwarancyjny, należy posiadać oryginalny dowód zakupu. Gdy produkt reklamowany jest bez paragonu zakładamy, że gwarancja rozpoczyna się od daty produkcji. Wszystkie gwarancje są nieważne jeśli produkt został uszkodzony na skutek wypadku, nadużycia, zmiany, modyfikacji lub wykorzystywania w jakikolwiek sposób niezgodny z opisaniem w niniejszej instrukcji.
* Specyfikacja i projekt mogą ulec zmianie bez powiadomienia.
W przypadku jakichkolwiek pytań skontaktuj się ze sprzedawcą lub importerem Topeak.

保証期間	品質보증	產品保固
2年間保証。製品不良の場合のみパーツの保証をいたします。 保証の請求 保証を受けるには、ご購入の日付が入った領収書が必要で、領収書なしで保証を受ける場合は保証期間は製造年月日から計算させていただきます。お客様の事故などによる外的要因、誤使用、改造、およびの取扱説明書に従わない本来の用途以外の使用による故障は保証を受けられません。故障した製品は故障状態を明記して、お買上げの販売店へお持ちください。お持ちになる場合の送料はお客様にてご負担をお願いします。 * スペックやデザインは予告なく変更されることがあります。 トピーク製品は全国有名自転車店で買い取っていただけます。 お問い合わせ： 顧客のトピーク正規販売店へどうぞ。 Website : www.topeak.jp	제한적 2년 품질 보증 : 소비자 과실을 제외한 제조과정상 모든 요인에 대하여 2년간 보증합니다. 품질 보증을 위한 필요조건 품질 보증 서비스를 받으실려면, 반드시 원본 구매 영수증을 제시해야 합니다. 구매 영수증이 없는 경우, 모든 제품은 그 제품의 가장 최초의 제조일로부터 3개월 무조건 구입일로 인정합니다. 본 제품을 사용 중 외부로부터 손상되었거나 사용자의 오용, 남용, 임의 개조, 변경 또는 사용설명서에 기술된 내용에 맞지 않게 사용된 경우 품질 보증을 받을 수 없습니다. * 제품의 재원이나 디자인은 사전공지 없이 변경될 수 있습니다. 트픽사의 제품은 전문 대리점에서만 구입 가능합니다. 제품문의: (주)하이랜드스포츠 TEL.031-8022-7510 홈페이지 : www.hlsc.co.kr , www.topeak.com	保固要求 申請保固期限中的服務，須檢具原購買時之發票，若無法提供，則其保固期限將自製造日期開始算起。若因使用者不慎摔壞、使用不當、自行改裝、更改系統或未能按照說明書上的正確操作方式，本產品將不被列入保固範圍。 * 本公司保固產品規格變更之權利。 Topeak產品相關的資訊，請洽向Topeak當地授權的經銷商 網址 : www.topeak.com